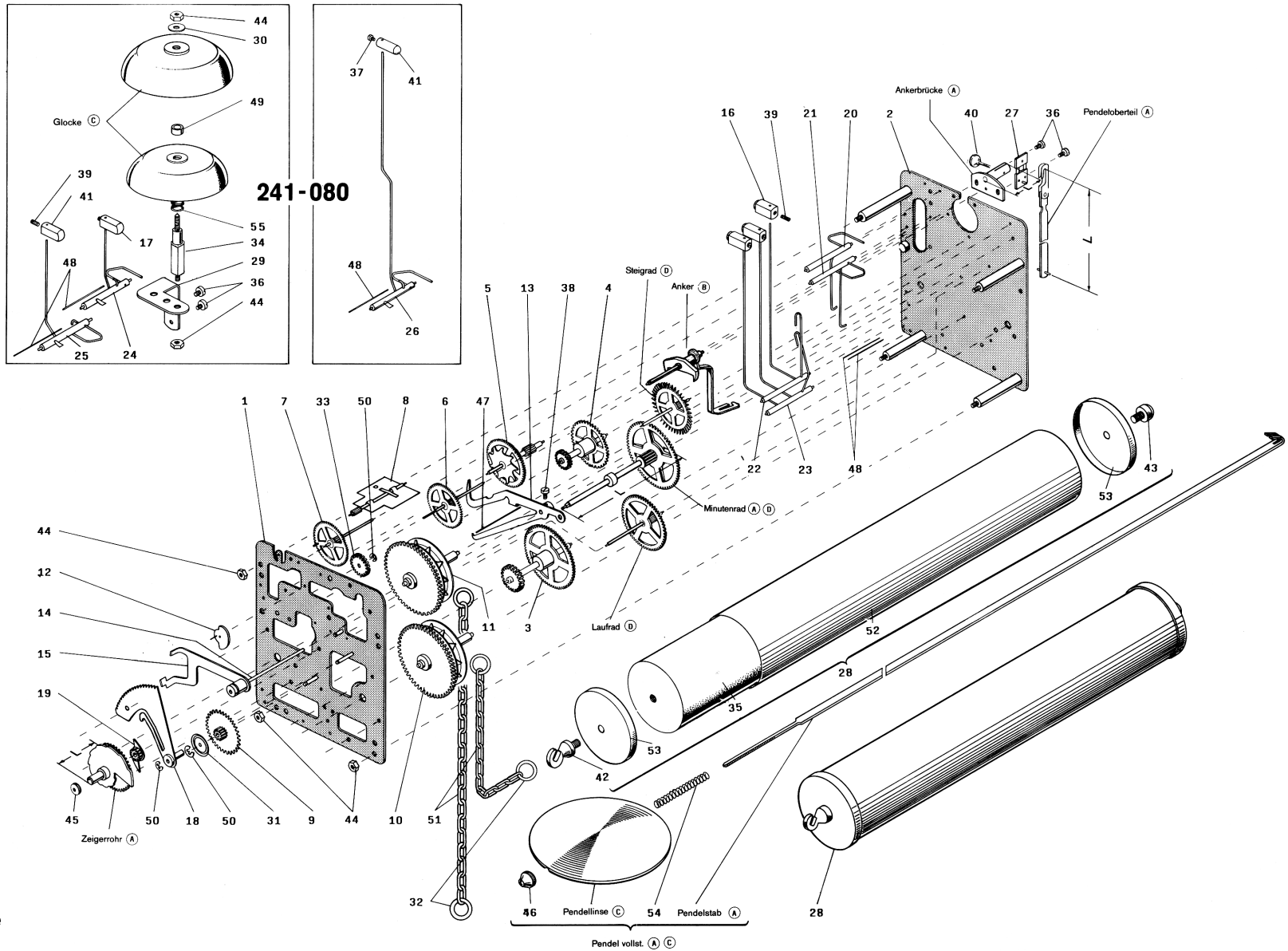
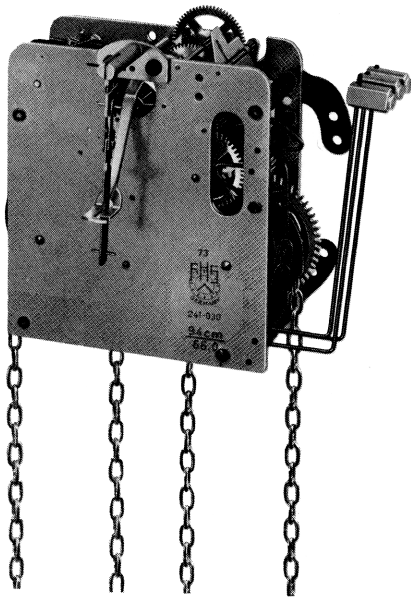


# Werk 241-030



\* Beachten Sie bei der Bestellung dieser Teile die Angaben in der Stückliste

## 241

### Ersatzteil-Liste Werk 241-030/ 241-080

8Tage-½ Stunden-Gewichtszugschlagwerk,  
Grahamgang  
Abmessung: 85×98 mm  
Laufweite: 32 mm

### Spare parts list movement no. 241-030/ 241-080

8 day, ½ hour strike weight driven  
movement, dead beat escapement  
Dimension: 85×98 mm  
Plates internal distance: 32 mm

### Liste de fourniture mouvement no. 241-030/241-080

Mouvement à poids et à sonnerie heure et  
demie, 8 jours, échappement Graham  
Dimension: 85×98 mm  
Distance intérieure des platines: 32 mm

Pos.	Bestell-Nr.	Bezeichnung	Pos.	Bestell-Nr.	Bezeichnung	Pos.	Bestell-Nr.	Bezeichnung
1	B001-00320	Vorderplatine	29	E001-01290	Glockenträger			Laufrad (D)
2	B001-00280	Hinterplatine	30	E007-06540	Unterlagscheibe			Steigrad (D)
3	B007-00270	Gehwerksatzrad	31	E001-01870	Unterlagscheibe			Zeigerrohr (A)
4	B007-00280	Schlagwerksatzrad	32	E002-01720	Kettenring			Anker (B)
5	B008-00270	Sternrad	33	E003-01500	Zwischenrad			Pendeloberteil (A)
6	B009-00020	Schöpferrad	34	E005-09060	Glockenpeiler			Pendelstab (A)
7	B010-00020	Flügelrad	35	E005-02700	Gewichtsfüllung			Pendellinse (C)
8	B011-00080	Flügel	36	E006-00010	Zylinderkopfschraube			Pendel kpl. (A) (C)
9	B012-00110	Wechselrad	37	E006-00040	Zylinderkopfschraube			Glocke (C)
10	B013-00250	Kettenrad Gehwerk	38	E006-00050	Zylinderkopfschraube			
11	B013-00260	Kettenrad Schlagwerk	39	E006-00080	Zylinderkopfschraube			
12	B015-00020	Schöpfer	40	E006-01150	Pendelfederschraube			
13	B015-00070	Auslösung	41	E007-02040	Hammer			
14	B015-00080	Auslösewelle	42	E007-03160	Haken f. Gewicht			
15	B015-00090	Einfalle	43	E007-03170	Schraubef. Gewicht			
16	B015-00680	Hammer	44	E008-00060	Mutter M 3,0			
17	B015-00690	Hammer	45	E008-00120	Zeigermutter M 2,0			
18	B015-00760	Rechen	46	E008-00480	Pendelmutter M 2,6			
19	B015-00890	Auslösenocken	47	E011-00070	Spannfeder f. Einfalle			
20	B016-01060	obere Hammerwelle I	48	E011-00080	Spannfeder f. Hämmer			
21	B016-01070	obere Hammerwelle II	49	E018-04320	Zwischenlagrolle			
22	B016-01120	untere Hammerwelle I	50	E013-00580	Sicherungsscheibe			
23	B016-01130	untere Hammerwelle II	51	E017-00730	Kette Ø 1,7 x 1450			
24	B016-01160	obere Hammerwelle I	52	E030-00970	Gewichts-Hülse			
25	B016-01170	obere Hammerwelle I	53	E030-00980	Deckel f. Gewicht			
26	B016-01312	obere Hammerwelle I	54	E014-01610	Feder f. Pendel			
27	E021-00060	Pendelfeder	55	E014-04110	Wickelfeder			
28	B026-00730	Gewicht kpl.			Ankerbrücke (A)			
					Minutenrad (A) (D)			

#### Bestellhinweise!

Bei Ersatzteilbestellung verwenden Sie bitte die auf der Zeichnung angegebene Teilnummer.

Bei Teilen mit eingekreistem Buchstabe sind die Bezeichnung, die Werknummer und folgende Daten anzugeben:

- (A) Länge -L- (in mm)
- (B) Länge -L- der Ankerbrücke (in mm)
- (C) Durchmesser (in mm)
- (D) Pendellänge (in cm), siehe Hinterplatine
- (E) Herstellungsjahr, siehe Hinterplatine
- (F) Besondere Hinweise in der Stückliste beachten!

#### Order Instructions!

When ordering spare parts please use the part number indicated on the drawing.

If you order spare parts with a letter in a circle, please let us know the part name, the movement reference and

- (A) Length -L- (in mm)
- (B) Length -L- (of suspension bridge) (in mm)
- (C) Diameter (in mm)
- (D) Pendulum length (in cm), see stamp on back plate
- (E) Year of production, see stamp on back plate
- (F) Pay attention to special notes, in spare parts list.

#### Instructions de commande

Si vous commandez des fournitures, veuillez indiquer le numéro de la pièce citée sur le croquis.

Si vous commandez des fournitures avec lettre en cercle, veuillez indiquer la dénomination, la référence

- (A) longueur -L- (en mm)
- (B) longueur -L- du pont de suspension (en mm)
- (C) diamètre (en mm)
- (D) longueur du balancier (en cm), voir indication platine arrière
- (E) année de production, voir indication platine arrière
- (F) veuillez observer les indications spéciales dans la liste de fournitures.